



FEDERAZIONE ITALIANA BURRACO



PROTOCOLLO DI INDIRIZZO PER IL CONTRASTO E IL CONTENIMENTO DEI RISCHI DA CONTAGIO DEL VIRUS COVID-19 NELLA PRATICA DEL GIOCO DEL BURRACO

Sulla base della Delibera del Consiglio dei Ministri del 31 gennaio 2020, del D.L. n. 6 del 23 febbraio 2020 convertito con modificazioni dalla L. n.13 del 5 marzo 2020, dei DPCM del 10 aprile 2020, del 26 aprile 2020 e del 17 maggio 2020, delle raccomandazioni emanate dal Ministero della Salute sulle norme igieniche anti COVID-19, di tutte le misure, indicazioni e raccomandazioni disposte dai provvedimenti emessi dalle competenti Autorità nazionali e locali, dalle Linee Guida emanate dalla Presidenza del Consiglio dei Ministri – Ufficio per lo Sport con circolare prot.n. 3180 del 4 maggio 2020

La Federazione Italiana Burraco

INVITA

Le Associazioni ad essa affiliate e a tutti i tesserati ad osservare il seguente Protocollo, atto a fornire indicazioni per favorire la ripresa dell'attività.

Si invitano le associazioni a informarsi ulteriormente sulle direttive locali della propria Regione o Comune di appartenenza, che potrebbero essere ulteriormente restrittive.

PREMESSA

La valutazione del rischio è stata effettuata individuando le possibili fonti di contagio all'interno della sede delle Associazioni e tenendo conto della organizzazione dei luoghi e della specifica pratica/attività.

REGOLE GENERALI

Tutti i giocatori sono invitati a rispettare le norme generali di contenimento del contagio già emanate dalle Autorità Competenti vigenti al momento del singolo evento. Qualsiasi soggetto coinvolto nel gioco delle carte, consapevole delle conseguenze giuridiche in caso di violazione, è tenuto ad evitare di recarsi presso il Circolo

- ✓ A seguito del rilievo di *temperatura corporea* uguale o superiore a 37,5 °C;
- ✓ se sottoposto alla misura della quarantena ovvero positivo al virus;
- ✓ se presenta sintomatologia da infezione respiratoria;
- ✓ se ha un membro della famiglia con i sintomi dell'infezione da covid-19;
- ✓ se è in auto isolamento o vive in una famiglia in auto-isolamento.

rifiutare l'accesso alla struttura e la partecipazione all'evento a coloro che ricadano anche in una sola delle precedenti casistiche di sopra elencate.

MISURE DI PREVENZIONE E PROTEZIONE

Le misure di prevenzione e protezione sono finalizzate alla gestione del rischio di contagio all'interno del luogo di svolgimento dell'attività e dovranno armonizzarsi con le misure di prevenzione già poste in essere nella stessa struttura.

1. Gestione Entrata/Uscita dei Giocatori e di Altri Soggetti

- a. Misurazione della temperatura di tutti i soggetti coinvolti nell'attività del circolo tramite termometro ad infrarossi senza contatto (con eventuale rifiuto all'accesso alle persone che presentano temperature superiori a 37,5°C)
- b. Obbligo di mascherine con forma e aderenza adeguate che permettano di coprire dal mento al di sopra del naso.
- c. I minori d'età dovranno essere accompagnati esclusivamente da un Genitore o da chi ne abbia legalmente la responsabilità genitoriale il quale dovrà anch'esso attenersi al Protocollo;

- d. Contingentare i passaggi in ingresso/uscita in modo che la distanza fisica di almeno un metro sia sempre rispettata;
- e. Attuare la riduzione del numero totale delle persone presenti nel sito, anche tramite turni, la riorganizzazione dell'attività ed il divieto di accesso alla sede degli accompagnatori e visitatori;
- f. Obbligo di sanificazione delle mani tramite gel igienizzante/germicida predisposto in prossimità di tutti i varchi d'accesso al locale con relativa esposizione di locandina con le istruzioni del Ministero della Salute per il corretto lavaggio delle mani con soluzione igienizzante;
- g. Per ogni giornata di attività il legale rappresentante dell'APS o suo delegato dovrà redigere un elenco delle persone presenti nella sede, che andrà conservato per una durata minima di 15 giorni, per eventuali controlli dell'autorità sanitaria competente.

2. Distanziamento nelle varie fasi dell'attività

- a. Durante tutte le fasi di gioco | deve essere sempre comunque garantita una distanza minima di mt 1;
- b. È vietata la stretta di mano tra i giocatori all'inizio ed a fine turno;
- c. Per garantire la distanza di almeno 1 metro tra i giocatori (principalmente dai due avversari) la dimensione del tavolo da gioco non potrà essere inferiore a mt 1,30;
- d. I tavoli dovranno essere distanziati di almeno mt 2,50 per creare appositi corridoi che consentono il transito dei giocatori in ingresso o uscita dal tavolo, nonché il passaggio degli arbitri e degli addetti alla gestione del torneo; dovranno altresì essere previsti corridoi di entrata e uscita dalla sede;
- e. I giocatori in attesa di prendere posto al tavolo da gioco dovranno sostare in zone del locale dove sia assicurata la distanza interpersonale di almeno 1,5 m, sempre muniti di mascherina;
- f. I tavoli da gioco devono essere allestiti con tovaglie e carte che non siano state preventivamente utilizzate, che verranno stoccate al termine di ogni singolo turno in apposite buste o contenitori chiusi dove verranno quarantenate per almeno 72 ore, e sostituite con altre tovaglie e mazzi di carte che siano stati preventivamente quarantenati; tavolo, sedie e tutto il materiale che non possa essere cambiato ad ogni turno di gioco deve essere sanificato prima dell'inizio del turno successivo con l'uso di appositi prodotti igienizzanti;
- g. È vietato durante tutta la durata del turno di gioco levarsi la mascherina o portarsi le mani agli occhi, naso o bocca; in caso di necessità si dovrà segnalare l'esigenza al personale addetto e provvedere ad una nuova igienizzazione delle mani.
- h. Alla fine di ogni turno di gioco i giocatori dovranno provvedere alla sanificazione delle mani con lavaggio con soluzione igienizzante messa a disposizione dall'organizzazione dell'evento.
- i. Le classifiche dovranno essere comunicate ai giocatori tramite microfono, App Fibur (che verrà modificata in modo da poter essere utilizzata per ogni tipologia di torneo), schermo gigante visibile a tutti i partecipanti o comunque con ogni metodo suppletivo all'affissione, in modo da poter evitare ogni forma di assembramento.

3. Pratiche di igiene

- a. Sanificazione di tutti i locali prima della riapertura secondo le indicazioni fornite dalle Autorità Competenti;
- b. Salvo diverse disposizioni Regionali/Comunali gli impianti di climatizzazione non possono essere usati;
- c. Vietare lo scambio tra le persone presenti di dispositivi quali smartphone, tablet, ecc.; in alternativa, prevedere adeguate sanificazioni.
- d. Divieto di consumo di cibo nelle adiacenze del tavolo da gioco
- e. Divieto di fornire acqua o cibo a buffet anche fuori dalla sede di gioco
- f. Obbligo di dissetarsi sempre tramite bottiglie personali o bicchieri mono-uso
- g. Starnutire e/o tossire in un fazzoletto evitando il contatto delle mani con le secrezioni respiratorie; se non si ha a disposizione un fazzoletto, starnutire nella piega interna del gomito;

- h. Prevedere appositi contenitori ben sigillati per lo smaltimento di fazzolettini di carta o altri materiali che possano contenere saliva o fluidi corporei;
- i. Assicurare un adeguato ricambio dell'aria all'interno dei locali dove si svolge l'attività di almeno 10' ogni ora.

4. Informativa e istruzioni

- a. Affiggere cartelli esplicativi delle procedure da osservare procedure informative affisse nelle zone di accesso, nelle zone di attività, nei servizi igienici;
- b. Indicazioni sulle corrette modalità e tempi di aerazione dei locali;
- c. Indicazioni delle corrette modalità e tempi di sanificazione dei locali
- d. Indicazioni sul corretto uso dei contenitori per la raccolta dedicati ai rifiuti potenzialmente infetti (fazzoletti monouso, mascherine/respiratori) e relative buste sigillanti;

5. Pulizia e sanificazione luoghi e attrezzature nella sede

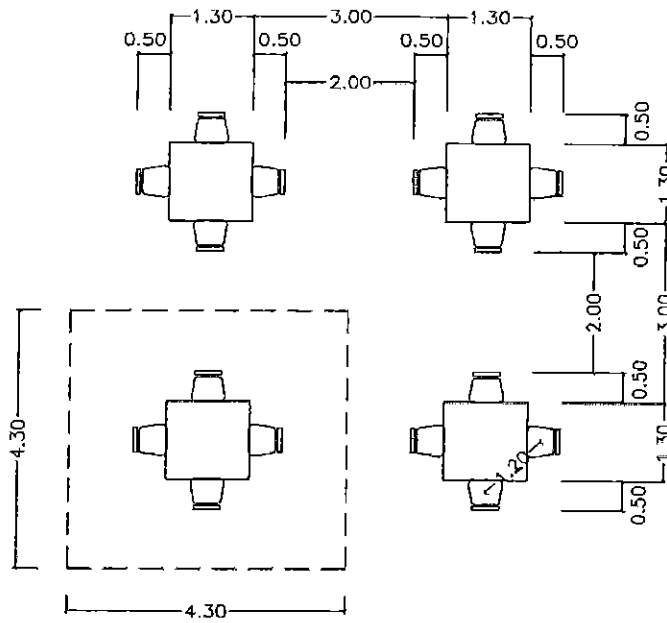
- a. Per **pulizia** si intende la detersione con soluzione di acqua e detergente; con **sanificazione** invece la decontaminazione con apposite soluzioni disinfettanti.
- b. La sanificazione dovrà essere effettuata precedentemente alla prima apertura e, in seguito, periodicamente.
in relazione alle caratteristiche ed alle modalità ed ai tempi di utilizzo dei locali.
- c. Per le superfici toccate più di frequente le attività di pulizia devono essere effettuate con cadenza giornaliera, due volte al giorno in caso di sessioni di attività pomeridiana e serale;
- d. Per gli attrezzi di gioco, laddove non prevista la sostituzione degli stessi, la pulizia va effettuata alla fine di ogni turno di gioco;
- e. Predisporre un piano specifico per la sanificazione dei locali sulla base delle peculiarità che caratterizzano il sito di attività;
- f. Per la scelta dei prodotti da utilizzare per la sanificazione, in assenza di altre più recenti indicazioni da parte delle autorità sanitarie, occorre tenere conto di quanto indicato nella Circolare n. 5443 del Min. Salute del 22.02.2020.
- g. si consiglia l'utilizzo di asciugamani e copri-water monouso da mettere a disposizione dei partecipanti;
- h. Nel piano di pulizia sono inclusi, elencati in via non esaustiva, le superfici degli ambienti dedicati alla attività sportiva; le aree comuni, atri e corridoi; i servizi igienici; il tavolo di gioco, comprese sedie o sgabelli; gli ascensori, ove presenti, comprese le pulsantiere; le parti toccate più di frequente dei distributori di bevande e snack, ove presenti.
- i. L'elaborazione di istruzioni specifiche in merito alla pulizia di dette componenti va definita a cura del Responsabile della sede di concerto con il tecnico manutentore in base alla tipologia di impianto.

6. Insorgenza dei sintomi durante l'evento

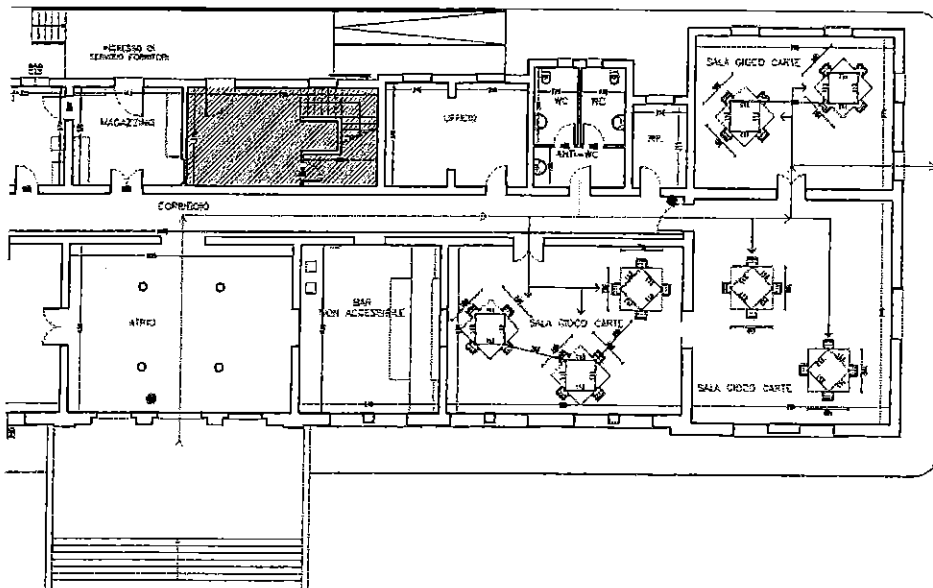
Qualora uno dei presenti all'evento dovesse manifestare l'insorgere di sintomi influenzali, si fa obbligo di procedere ad una ulteriore misurazione della temperatura corporea tramite termometro non a contatto e, nel caso risultasse uguale o superiore a 37,5°C, si dovrà procedere all'allontanamento delle persone presenti con l'immediata chiusura della sede e ad informare le autorità sanitarie competenti.

Esempi di distanziamento

Per le misure minime necessarie a rispettare il protocollo riferirsi al testo e non alle immagini sottostanti



PIANTA PIANO TERRA AREA PER IL GIOCO DELLE CARTE



LEGENDA

- PERCORSO ENTRATA/USCITA
- PERCORSO di TAVOLA
- PERCORSO ai BANCHI
- PUNTO DI COLLEGAZIONE CON DISPENSER